



Speed Gate ATG-0 je perfektní řešení pro místa, kde je vyžadována prvotřídní funkčnost ve spojení se současnou estetikou. Skleněná horní část a boční panely poskytují

pocit transparentnosti a jsou ideální pro většinu vnitřních instalací. Výkyvná skleněná křídla mohou pracovat ve dvou režimech: otevřený a zavřený

Nerezové provedení

Otevření 0,3 sek

Snadná integrace

Moderní konstrukce

K dispozici je celonerezové provedení kartáčovaná ocel, třída AISI 304 nebo 316. Na vyžádání dodáváme také lakované v libovolné barvě dle RAL. Bezpečnostní funkce chrání skleněná křídla před vandalismem.

LED osvětlení

Elegantní skříňe jsou vybavené integrovaným LED osvětlením, které signalizuje stav přístupu a usnadňuje a zrychluje průchod.

Kapacita

V závislosti na typu autorizace a čtecích zařízení je průchodnost turniketu 30-40 osob za minutu.

Snadná integrace

Speed Gate je připraven pro bezproblémové propojení s požárními, vstupenkovými a přístupovými systémy. Nabízí řadu možností pro povrchovou nebo skrytou montáž čteček a dalších zařízení.

Při výpadku napájení dojde k automatickému otevření křídel, lze také aktivovat signálem EPS nebo obsluhou (anti-panic).

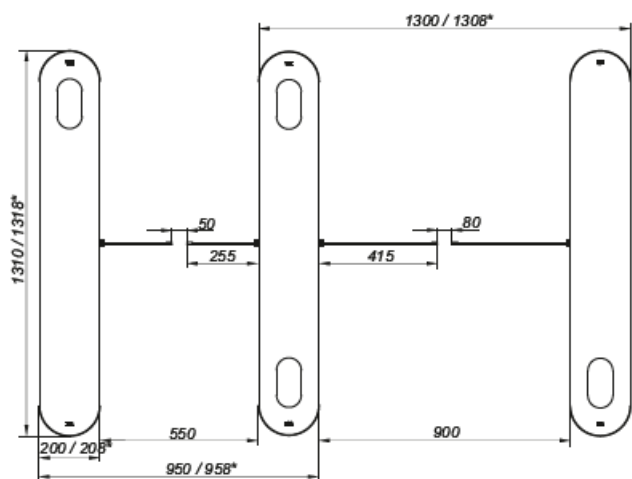
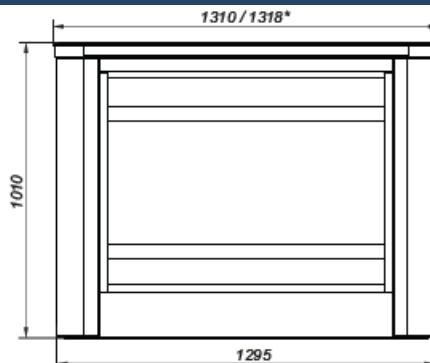
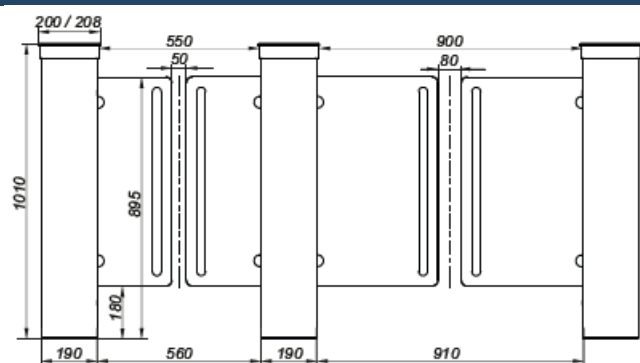
Kvalita a spolehlivost

Speed Gate se spolehlivým mechanismem a silným BLDC motorem s minimálními nároky na údržbu a obsluhu.

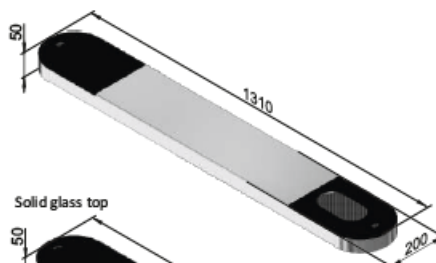


Technické parametry

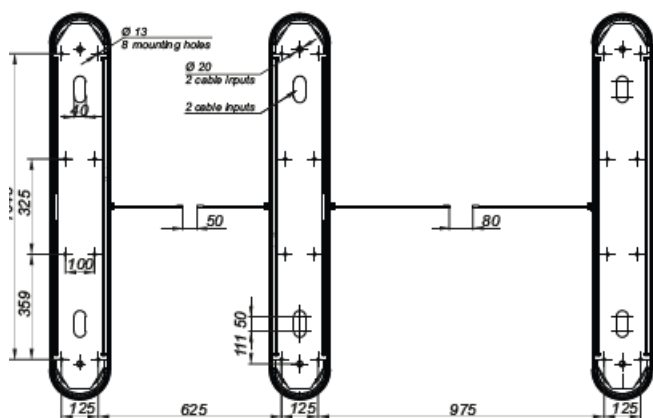
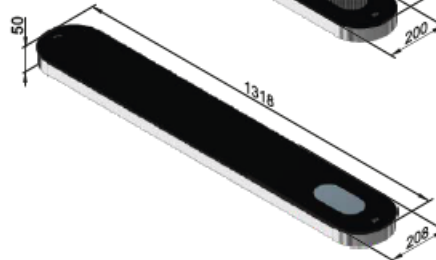
Napájení	100-240 V, 50/60 Hz 12 V
Šířka průchodu	550 / 900 mm
Kapacita	30-40 osob/min
Rozměry	200/208 x 1310/1318 x 1010 (šxdxv)
Provozní teplota	+1°C až +40°C
Rychlost otevření/zavření	0,3 / 0,6 sek
Stupeň krytí	IP41
Materiál	nerezová ocel (AISI 304) ocelové provedení s barevnou povrchovou úpravou
Testováno	více než 3.000.000 cyklů
Při výpadku napájení (antipanik)	volný průchod



Stainless steel top with glass inserts



Solid glass top



Volitelné příslušenství

Libovolný přístupový systém (RFID, biometrické údaje, QR kód, čtečka čárových kódů, atp.)

Dálkové ovládání

Rozpoznání roušky

Počítadlo osob

Zpoplatnění vstupu (mincovník)

Montážní příprava pro čtečky atp.