



Motorová obousměrná branka v provedení kartáčovaná nerezová ocel včetně skleněné výplně je vhodné řešení pro místa, kde je potřeba umožnit širší průchod.

Skleněná výklopná křídla poskytují pocit transparentnosti a jsou ideální pro většinu vnitřních instalací.

Nerezové provedení

Obousměrný provoz

Snadná integrace

Konstrukce

K dispozici je celonerezové provedení kartáčovaná ocel, třída AISI 304 nebo 316. Na vyžádání dodáváme také v provedení leštěná ocel. Bezpečnostní funkce chrání speciální skleněná křídla před vandalismem.

Šířka průchodu

Standardní šířka průchodu je 650 mm. Na zakázku lze dodat branku pro šířku průchodu až 900 mm.

Využití

Branka je vhodná zejména pro umožnění průchodu handicapovaných osob, kočárků, apod. Branku je možné ovládat pomocí čteček přístupových systémů (RFID karty, čipy, atd.) nebo tlačítkovým dálkovým ovládáním (např. z recepce).

Snadná integrace

Branka je připravena pro bezproblémové propojení s jakýmkoliv přístupovým systémem. Nabízí řadu možností montáže čteček a dalších zařízení. Při výpadku napájení (nebo signálu EPS) dojde k automatickému odblokování a lze ji snadno otevřít v libovolném směru.

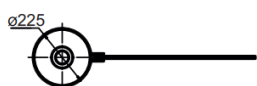
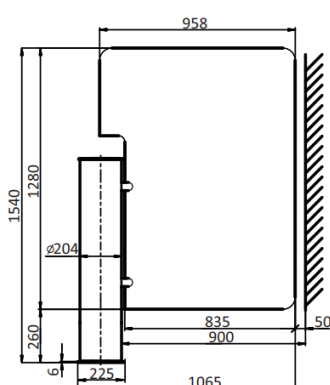
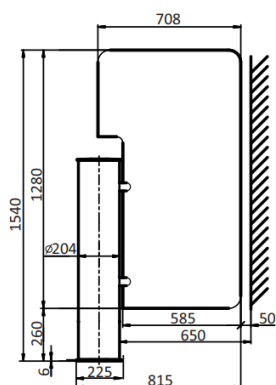
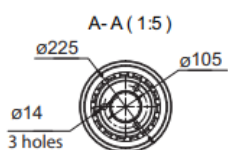
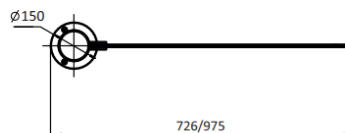
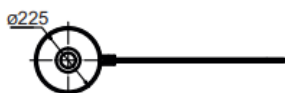
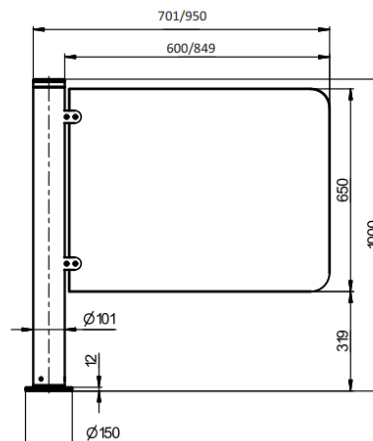
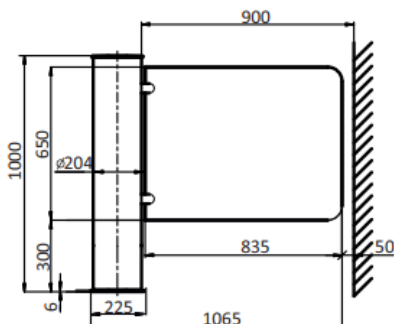
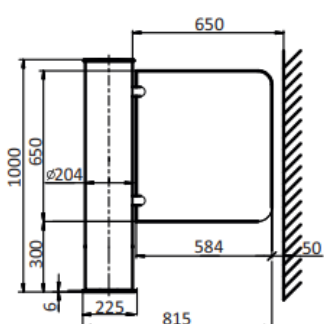
Kvalita a spolehlivost

Branka se spolehlivým mechanismem a silným motorem s minimálními nároky na údržbu a obsluhu. Vyniká nízkou spotřebou a tichým provozem.



Technické parametry

Napájení	100-240 V, 50/60 Hz 12 V
Šířka průchodu	650 / 900 mm
Rozměry	dle typu provedení (viz stranu 3)
Provozní teplota	+1°C až +40°C
Stupeň krytí	IP41 (až IP 65 na vyžádání)
Materiál	nerezová ocel (AISI 304, AISI 316 na vyžádání)
Při výpadku napájení (antipanik)	volný průchod v obou směrech
Možnost ovládání	přístupový systém / tlačítko



Volitelné příslušenství

Libovolný přístupový systém (RFID, biometrické údaje, QR kód, čtečka čárových kódů, atp.)

Rádiové dálkové ovládání

Mobilní plošina

Počítadlo osob

Zpoplatnění vstupu (mincovník)

Vyhřívání pro využití v exteriéru