



To nejlepší řešení pro parkovací systémy. Konstrukce s využitím kompozitních materiálů, vysoce odolná proti korozi. Vysokorychlostní

automatická závora s frekvenčním měničem. Minimální nároky na údržbu. Obstojí v nejtěžších provozních a klimatických podmínkách.

Životnost 15+ let*

Nadčasový design

Rychlé otevření

Odolná kompozitní konstrukce

Robustní ocelový rám a kryty z moderních kompozitních materiálů zajišťují mimořádnou odolnost proti korozi a povětrnostním vlivům v porovnání s běžnými závorami. K dispozici ve třech skladových barvách. Na přání také v libovolném odstínu RAL nebo v nerezovém provedení.

Délka ramene 3 m

Rameno automatické závory je optimalizováno pro zabezpečení právě jednoho jízdního pruhu.

Rychlost otevření 1 s

Rychlost závory je důležitým aspektem pro maximální zabezpečení prostoru před vjezdem neoprávněných vozidel. Zároveň snižuje možnost tvorby kolon a projetí více vozidel za sebou.

Intenzivní provoz 24/7

Závora je zkonstruována pro nepřetržitý provoz v náročných provozních a klimatických podmínkách s počtem 10 000 cyklů otevření a zavření denně. V případě výpadku napájení snadné manuální zvednutí ramene závory.

Kvalita a spolehlivost

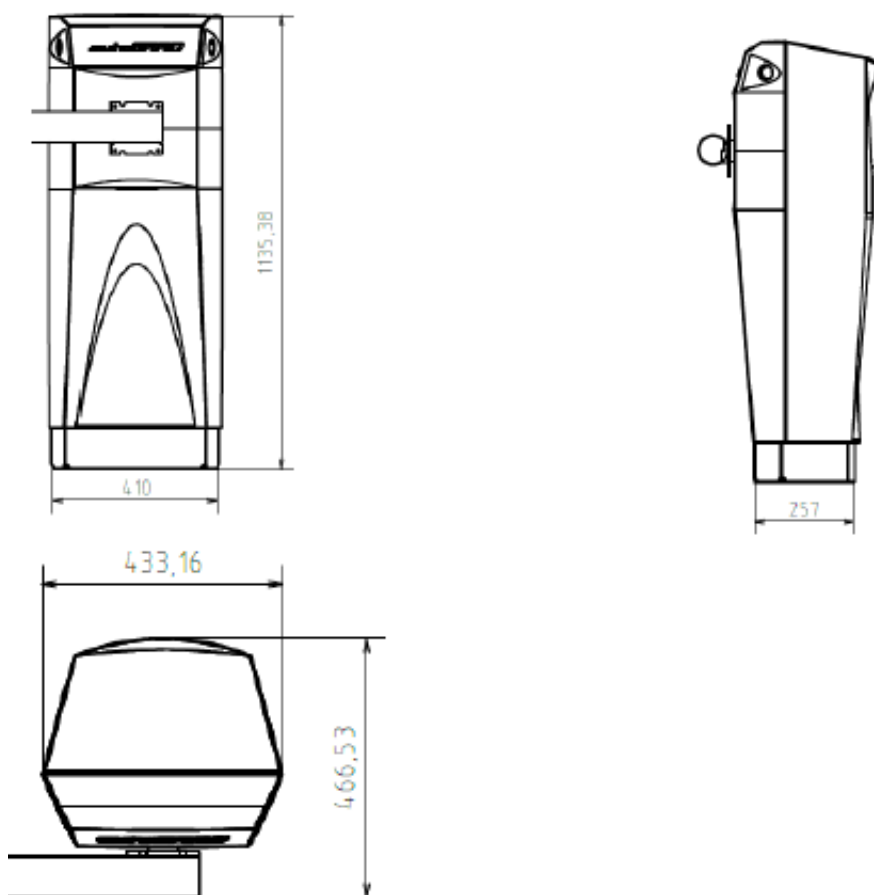
Závora s minimálními nároky na údržbu. Originální řešení pohonné jednotky s frekvenčním měničem zajišťuje dlouhou životnost závory v nejtěžších provozních a klimatických podmínkách.

Český výrobek od výrobce s téměř třicetiletou tradicí, vlastním vývojem a zkušenostmi ověřenými po celém světě.

*Průměrná životnost závor AUTOGARD

**Technické parametry**

Motor	400 VAC / 230 VAC / 370 W třífázový elektromotor
Napájení	230 VAC / 50 Hz
Délka ramene	3 m
Rychlost otevření	~ 1 s
Rozměry	433 x 257 x 1135 mm
Hmotnost	~ 65 kg
Řídící jednotka	Mikroprocesorová s frekvenčním měničem
Zavírání	automatické
Dovolené zatížení	100 % (nepřetržitý provoz)
Provozní teplota	-20 °C až +60 °C
Stupeň krytí	min. IP 44



Standardní barevné provedení

RAL 2000

RAL 3020

RAL 5001

Další odstíny RAL možné na zakázku.

Upozornění: Barevné vyobrazení nemusí být zcela věrné a slouží pouze jako orientační.

Volitelné příslušenství

Bezpečnostní fotočlánky	Komunikační modul RS485 nebo Ethernet
Indukční detektor	Záclonky pod rameno závory
Výstražný maják	Značka STOP na rameno závory
Dálkové ovládání	Klíčový spínač
LED osvětlení ramene	Tlačítkový ovládací panel
LED osvětlení skříně závory	Otevření při výpadku napájení
Semafor	Zpětný chod ramene při kontaktu s překážkou
Vylamovací mechanika	Lomené kloubové rameno pro instalace s malou výškou
GSM modul pro otevření z oprávněných tel. čísel	Modul pro ovládání mobilní aplikací (pouze Android)