



Motorový tripodový turniket s kontrolou přístupu v obou směrech. Možnost nastavení provozních režimů pro každý směr. V případě nouzové situace se ramena turniketu automaticky sklopí

a umožní volný průchod. Následné automatické zvednutí ramen do výchozí polohy. Snadná integrace s přístupovými, požárními a vstupenkovými systémy.

Kontrola přístupu

Sklopná ramena

Snadná integrace

Sklopná ramena

Při výpadku napájení dojde k automatickému sklopení horního ramene turniketu. Tuto funkci lze aktivovat také signálem EPS nebo obsluhou, což umožňuje rychlou a bezpečnou evakuaci hostů a personálu. Po obnovení napájení nebo přerušení nouzového signálu se ramena vrátí do běžné provozní polohy.

Režimy průchodu

- volný průchod v obou směrech
- autorizace v obou směrech
- autorizace v jednom směru, druhý směr trvale volný nebo blokováný
- průchod blokován pro oba směry

Kapacita

V závislosti na typu autorizace a čtecích zařízení je průchodnost turniketu 30–40 osob za minutu.

Snadná integrace

Turniket je připraven pro bezproblémové propojení s požárními, vstupenkovými a přístupovými systémy. Nabízí také řadu možností pro povrchovou nebo skrytou montáž přístupových čteček a dalších zařízení.

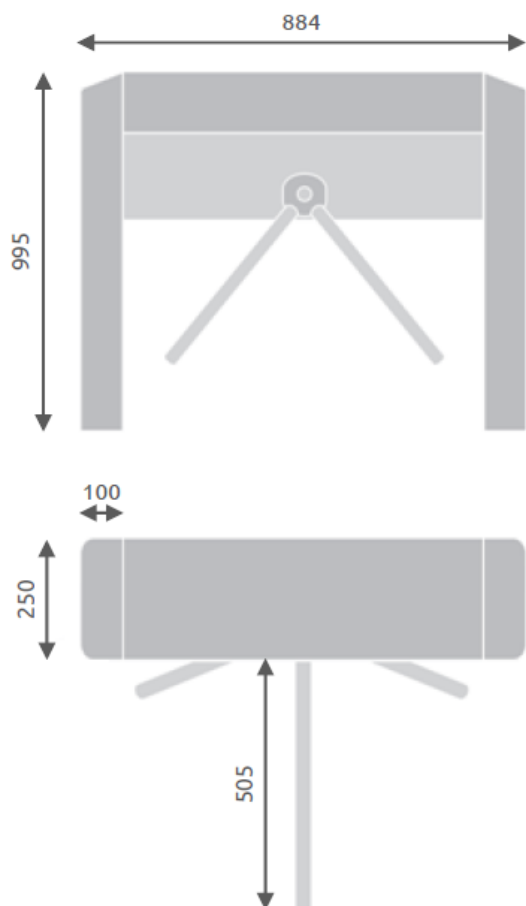
Design

Turniket dodáváme v nerezovém provedení nebo v barevném ocelovém provedení dle požadavku zákazníka s antikorozi povrchovou úpravou.

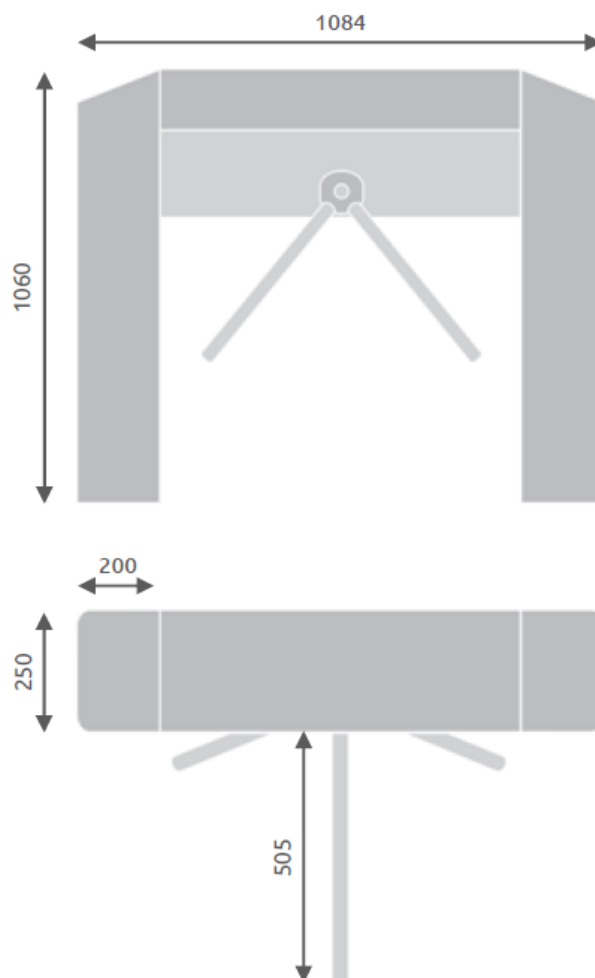
**Technické parametry**

Napájení	230 VAC / 50 Hz
Šířka průchodu	~ 550 mm
Kapacita	~ 30-40 osob/min
Rozměry	884 x 755 x 995 mm (řada ATR800) 1084 x 755 x 1060 mm (řada ATR900)
Provozní teplota	-15 °C až +60 °C (-25 °C s topnou jednotkou)
Vlhkost	< 95 % RV (nekondenzující)
Stupeň krytí	IP43
Materiál	nerezová ocel (AISI 304) ocelové provedení s barevnou povrchovou úpravou
Indikátory	LED indikátory pro každý směr průchodu
Při výpadku napájení (antipanik)	volný průchod

ATR800 Klipper
kompaktní provedení



ATR900 Klipper
rozšířený prostor pro montáž čtecích zařízení



Volitelné příslušenství

Terminál pro měření teploty procházejících osob

Topná jednotka

Zpoplatnění vstupu

Dálkové ovládání

Montážní příprava pro přístupové čtečky

Počítadlo osob v prostoru za turnikety

Polykač přístupových karet

Záložní zdroj napájení