

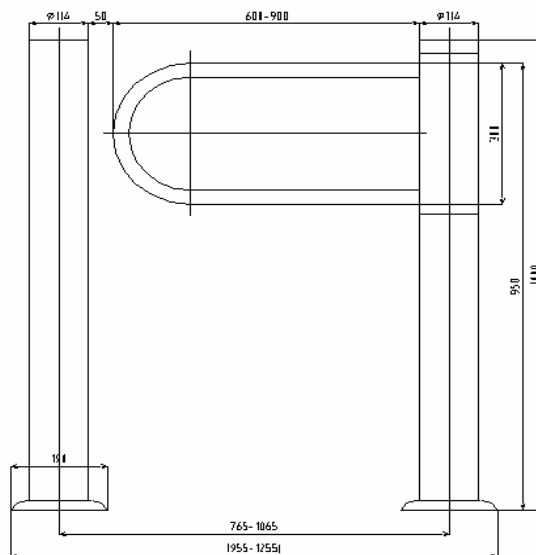
Elektromechanická branka ATL900

Elektromechanická branka ATL900 je určena pro kontrolu průchodu osob do vyhrazených objektů.

- Elektromechanická branka vhodná pro použití v rámci libovolných přístupových systémů.
- Provozování v obousměrném režimu.
- Těleso branky je vyrobeno z leštěného nerezového materiálu, nebo v provedení lakovaná ocel
- Mechanismus branky zajišťuje dotáčení ramene plynulým dojezdem do zavřené polohy díky nastavitelnému hydraulickému tlumiči.
- Volný průchod brankou v případě výpadku napájení.
- Externí ovládací panel pro operativní nastavení provozního režimu branky (na přání).
- Vydáno prohlášení o shodě na základě certifikace.



Technické parametry	
Napájení	13,8 V DC
Antipanik	volný průchod
Tlumič pohybu	hydraulický
Rozměry	
Hmotnost	30 kg
Pracovní teplota	-20°C - +70°C
Standardní kapacita	15-20 průchodů/min.



AUTOGARD spol. s r.o.

CZ 617 00 Brno, Dornych 47

tel.: +420-545 214 149, fax: +420-545 214 150

www.autogard.cz, e-mail: autogard@autogard.cz