

Turniket

ATR1000

Obousměrný turniket ATR1000 je určen pro kontrolu průchodu osob do vyhrazených objektů s prodlouženými bočními kryty pro zabudování čtecích zařízení a s automatickou sklopnou hlavou.

- Obousměrný turniket tripodového typu zvláště vhodný pro použití v rámci vstupenkových systémů.
- Provozování v jednosměrném nebo obousměrném režimu.
- Odnímatelný horní kryt je opatřen zámkem. Možnost zabudování libovolné čtečky, terminálu nebo klávesnice vstupenkového systému.
- Z obou stran umístěné výrazné piktogramy informují uživatele o uvolnění průchodu.
- Plášť turniketu je vyroben z nerezového plechu tloušťky 1,5 mm nebo ocelového plechu s komaxitovou práškou barvou v libovolném odstínu nebo v kombinaci s nerezovým horním víkem (krytem), případně komplet z nerezů.
- Robustní tripodový mechanismus z pozinkované oceli, ramena turniketu z nerezových trubek.
- Mechanismus turniketu zajišťuje otáčení ramen turniketu s plynulým dojezdem do koncových poloh díky nastavitelnému hydraulickému tlumiči.
- Integrovaná řídicí jednotka umožňuje kontrolu a nastavení všech funkcí turniketu (jednosměrný / obousměrný, ovládání piktogramů, omezení času pro průchod osoby atd.) a umožňuje připojení všech typů čtecích zařízení.
- Sklopení ramene v případě výpadku napájení.
- Externí ovládací panel pro operativní nastavení provozního režimu turniketu (na přání).
- Vydáno prohlášení o shodě na základě certifikace.



Naváděcí display (standardně dodáváno)

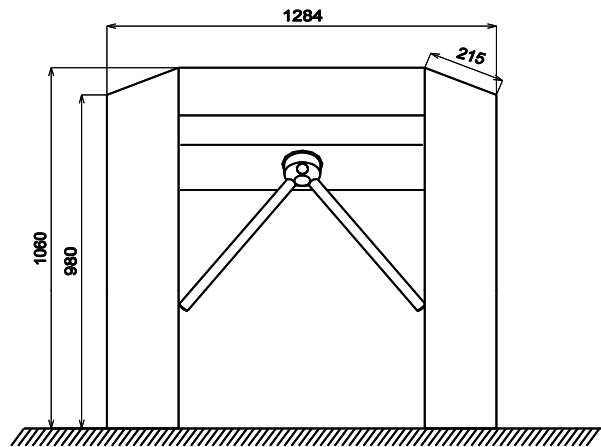
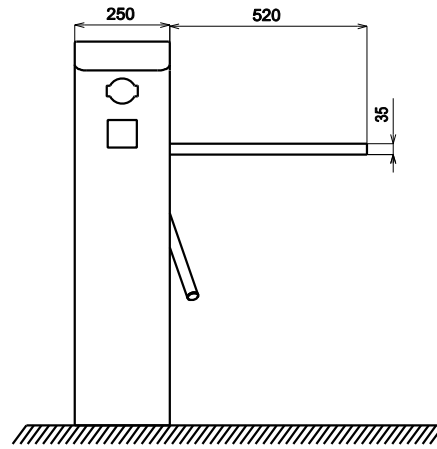


SMĚR "VOLNÝ"
(zelené LED)



SMĚR "BLOKOVÁN"
(červené LED)

Rozměry



Technické parametry

Napájení	230V AC
Napájení řídicí jednotky	24V DC
Nastavení průchodu	jedno/obousměrný
Antipanik	volný průchod
Tlumič pohybu	hydraulický
Rozměry	770 x 1284 x 1060 mm
Hmotnost	95 kg
Pracovní teplota	-20°C - +70°C
Standardní kapacita	30 průchodů/min.
Maximální kapacita	50 průchodů/min.



AUTOGARD spol. s r.o.

CZ 664 41 Popůvky, Nová 32

tel.: +420-545 214 149, fax: +420-545 214 150

www.autogard.cz, e-mail: autogard@autogard.cz