

Ruční závora HB900

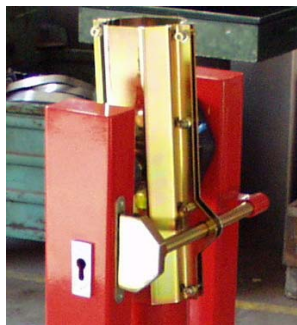
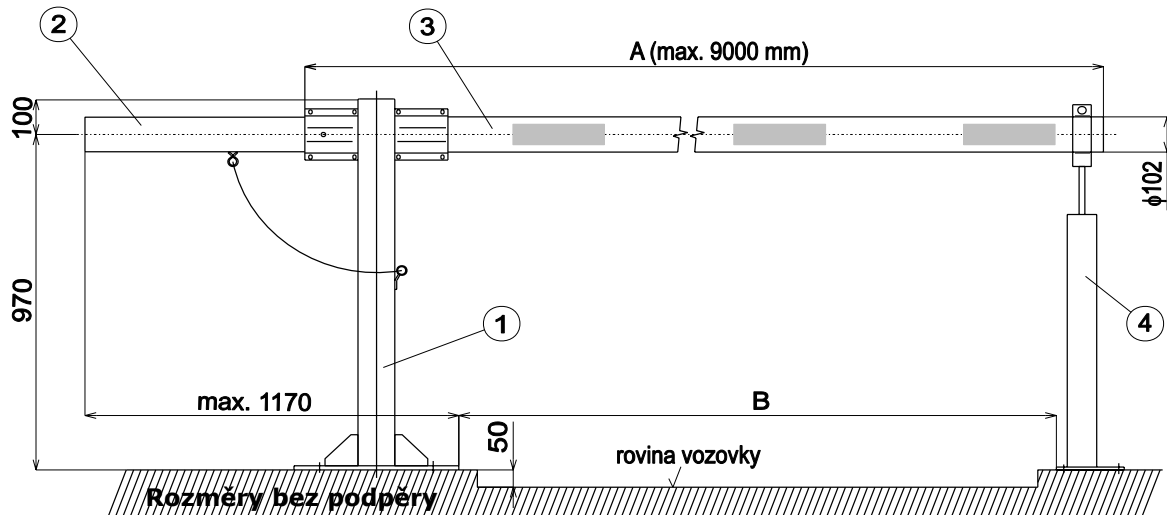
Ručně ovládaná závora pro místa s nízkou intenzitou provozu pro maximální délku 9 metrů.



HLAVNÍ VÝHODY :

- Robustní ocelová konstrukce opatřená základovým zinkovým nátěrem a venkovní práškovou polyesterovou barvou v odstínu RAL3020 (jiný odstín na přání).
- Rameno z hliníkové trubky opatřené bílým lakem a červenými reflexními polepy, dodáváno s délkou dle požadavku, maximálně 9 metrů.
- Otočné čepy držáku ramene jsou uloženy v zakrytovaných ložiskách.
- Rameno je opatřeno protizávažím, což umožňuje snadné zvedání i spouštění.
- Ruční závora se instaluje na standardní kotevní sadu AB/900. Na opačnou stranu se umísťuje sloupek se stavitelnou podpěrou ramene.
- Dodáváno rovněž v provedení bez pevné podpěry s uzamčením ramene v obou polohách.

Rozměry s podpěrou



- 1 - stojan
- 2 - protizávaží
- 3 - rameno
- 4 - podpěra

Rozměr (mm)	
A	B
3000	2378
4000	3378
5000	4378
6000	5378
7000	6378
8000	7378
9000	8378

Technické parametry

Délka ramene	3 - 9 m
Hmotnost bez protizávaží	30kg
Povrchová úprava stojanu	Nerez Komaxit Žárový zinek



AUTOGARD spol. s r.o.

CZ 617 00 Brno, Dornych 47

tel.: +420-545 214 149, fax: +420-545 214 150

www.autogard.cz, e-mail: autogard@autogard.cz